

The logo features a stylized 'K' icon on the left, composed of white lines forming a square with a central 'K' shape. To its right, the word 'KORADO' is written in a bold, white, sans-serif font with a double-line outline. A registered trademark symbol (®) is located at the top right of the 'O'.

KORADO®

The Czech company KORADO belongs to leading world manufacturers of steel radiators. The quality of our radiators has been verified by more than 25 million customers worldwide. We take advantage of our experience to satisfy our customers' demands.

La société tchèque KORADO appartient aux principaux fabricants mondiaux de radiateur en acier. La qualité de nos radiateur a été déjà vérifiée par 25 millions de clients du monde entier. Nous tirons avantage de toute notre expérience pour satisfaire nos clients.

KORADO es una empresa líder en la fabricación de radiadores de acero. La calidad de nuestros productos ya la han comprobado más de 25 millones de clientes en todo el mundo. Gracias a nuestra experiencia de más de 50 años podemos satisfacer a los clientes más exigentes.

Het Tsjechische bedrijf Korado behoort tot de vooraanstaande wereldproducenten van plaatstalen radiatoren. De kwaliteit van onze radiatoren is grondig getest door meer dan 25 miljoen klanten over de hele wereld. We halen voordeel uit onze ervaring om aan de eisen van de klant te voldoen.



45 years
25 million radiators

Quality testified through time

RADIK KLASIK	4
RADIK VK	5
RADIK HYGIENE	6
RADIK MATERNELLE VK	7
RADIK VKU	8
RADIK VKM	9
RADIK VKM8	10
RADIK COMBI VK	11
RADIK KLASIK – R	12
RADIK RC PLAN VK	13
RADIK RC VKU	14
RADIK PLAN/LINE	15
RADIK PLAN VERTIKAL – M	16
RADIK PREMIUM	17
KORALUX LINEAR MAX - M	18
KORALUX LINEAR COMFORT	19
KORALUX LINEAR CLASSIC	20
KORALUX RONDO CLASSIC - M	21
KORALUX STANDARD	22
KORALUX RONDO COMFORT - M for combined heating	23
KORALUX RONDO EXCLUSIVE - M	24
KORATHERM HORIZONTAL	25
KORATHERM HORIZONTAL VKM	26
KORATHERM VERTIKAL - M	27
KORATHERM REFLEX	28
KORAFLEX	29
KORALINE	30
KORAWALL	31
KORASPACE	32
KORABASE	33
KORAVENT 100, 100W	34
KORASMART 1100T, 1200T	35
KORASMART 1300	36
KORASMART 1400	37
COLOUR CARD, ÉCHANTILLONS DE COULEURS, MUESTRARIO DE COLORES, KLEURENKAART	38 - 40

RADIK
KORALUX
KORATHERM
CONVECTORS
**VENTILATION
UNITS**

Universal and classical

Panel radiator with right or left side connection.

Classique universelle

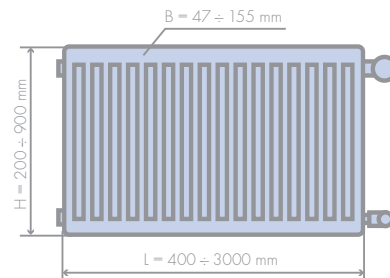
Radiateur avec un raccordement latéral droit ou gauche.

Universal y clásico

Radiador con conexión lateral derecha o izquierda.

Universeel en klassiek

Plaatstalen radiator met zij aansluiting links of rechts



Heat output	$Q_N = 165 + 7218 W$
Puissance thermique	$Q_N = 165 + 7218 W$
Potencia térmica	$Q_N = 165 + 7218 W$
Warmteafgifte	$Q_N = 165 + 7218 W$



output value



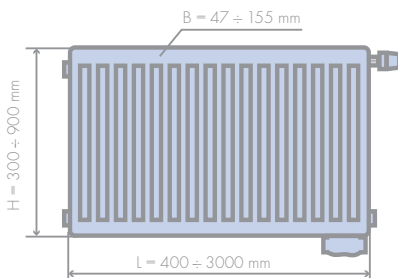
RADIK

KORALUX

KORATHERM

CONVECTORS

VENTILATION
UNITS



Compact and practical

Panel radiator enabling right bottom connection.

Compact et pratique

Radiateur permettant un raccordement inférieur droit.

Compacto y práctico

Radiator que permite la conexión inferior.

Compact en praktisch

Plaatstalen radiator uitgerust met onderaansluiting rechts

Heat output $Q_N = 165 + 7218 \text{ W}$
 Puissance thermique $Q_N = 165 + 7218 \text{ W}$
 Potencia térmica $Q_N = 165 + 7218 \text{ W}$
 Warmteafgifte $Q_N = 165 + 7218 \text{ W}$



output practical


Maximum hygiene

Panel radiator with right or left side connection meets the strictest cleanliness and hygiene requirements.

Hygiène maximale

Radiateur avec un raccordement latéral droit ou gauche répond aux exigences les plus strictes en matière de propreté et d'hygiène.



design



value



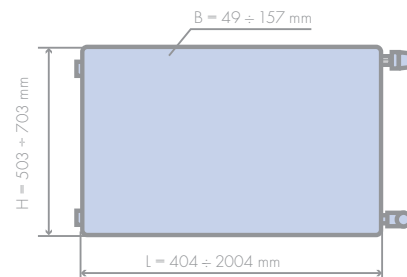
sanitary

Higiene máxima

Radiador con conexión lateral derecha o izquierda, cumple los requisitos más exigentes de limpieza e higiene.

Een maximum aan hygiëne

Plaatstalen radiator met een zij aansluiting links of rechts en vlakke voorplaat geschikt voor de hoogste hygiëne- en gezondheidsnormen.



Heat output	$Q_N = 174 + 3012 \text{ W}$
Puissance thermique	$Q_N = 174 + 3012 \text{ W}$
Potencia térmica	$Q_N = 174 + 3012 \text{ W}$
Warmteafgifte	$Q_N = 174 + 3012 \text{ W}$



RADIK

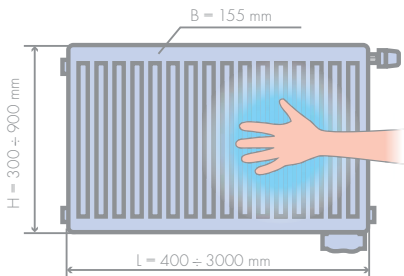
KORALUX

KORATHERM

CONVECTORS

VENTILATION
UNITS

New · Nouveauté · Novedad · Nieuw



Designed for the safety of the kids
Panel radiator specially designed for use in kindergartens. The front panel remains cold even during a full operation which ensures the safety of the kids.

Destiné à la sécurité des enfants
Radiateur panneau spécialement inventé afin d'être utilisé dans les écoles maternelles. La face reste toujours froide pour assurer la sécurité des enfants.

Diseñado para la seguridad de los más pequeños

Calefactor con adaptación especial para ser usado en guarderías. La placa frontal se queda fría al tacto incluso a pleno rendimiento, lo que garantiza la seguridad de los niños.

Ontworpen voor de veiligheid van kinderen

Speciaal voor kleuterscholen ontworpen verwarming-slichaam. Frontplaat blijft ook bij max. prestatie koel, en dus veilig voor kinderen.

Heat output $Q_N = 397 + 5673 \text{ W}$
 Puissance thermique $Q_N = 397 + 5673 \text{ W}$
 Potencia térmica $Q_N = 397 + 5673 \text{ W}$
 Warmteafgifte $Q_N = 397 + 5673 \text{ W}$



practical sanitary


Universal compact radiator

Panel radiator with various possible connections.

Radiateur universel et compact

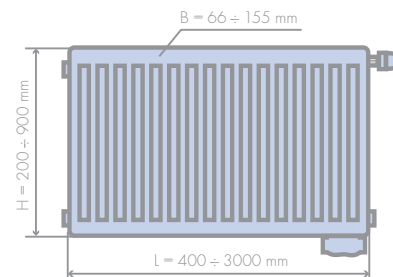
Radiateur avec une possibilité variable de raccordement.

Compacto universal

Radiator con opción de conexión variable.

Een Universele compacte radiator

Plaatstalen radiator met verschillende aansluitmogelijkheden.



output value practical

Heat output	$Q_N = 447 + 6656 \text{ W}$
Puissance thermique	$Q_N = 447 + 6656 \text{ W}$
Potencia térmica	$Q_N = 447 + 6656 \text{ W}$
Warmteafgifte	$Q_N = 447 + 6656 \text{ W}$



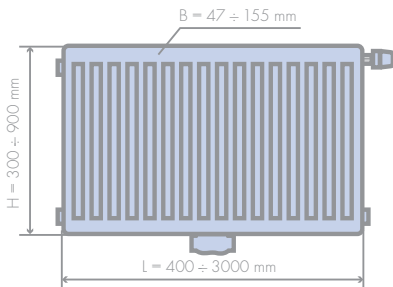
RADIK

KORALUX

KORATHERM

CONVECTORS

VENTILATION
UNITS



Modern design

Panel radiator with modern middle connection guaranteeing an easier installation.

Solution moderne

Radiateur avec un raccordement moderne au milieu garantissant un montage plus simple.

Solución moderna

Radiator con conexión moderna central y con la garantía de un sello montaje.

Een modern design

Plaatstalen radiator met een eigentijds afgewerkte middenaansluiting die een eenvoudige installatie garandeert.

Heat output	$Q_N = 188 + 5258 W$
Puissance thermique	$Q_N = 188 + 5258 W$
Potencia térmica	$Q_N = 188 + 5258 W$
Warmteafgifte	$Q_N = 188 + 5258 W$



design



output



practical


RADIK
KORALUX
KORANTHERM
CONNECTORS
**VENTILATION
UNITS**
Ultimately universal

Panel radiator with 15 different options of connection to the heating system and with a unified distance of middle connection from the wall for all types.

Complètement universel

Radiateur panneau avec 15 possibilités de raccordement au système de chauffage et avec une même distance pour tous les types de milieu de raccordement au mur.

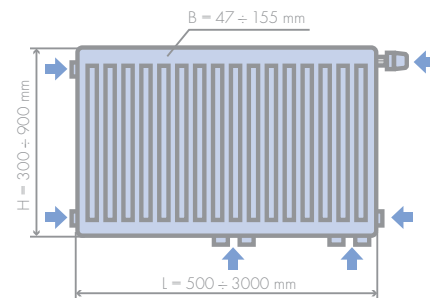

output

practical
Máximamente universal

Calefactor con 15 diferentes opciones de conexión al sistema de calefacción y con distancia uniforme entre la conexión inferior central y la pared en todos los tipos.

Uiterst universeel

Verwarminglichaam met 15 verschillende opties voor aansluiting op het verwarmingssysteem en met een standaard afstand van de onderste middenaansluiting tot de wand bij alle varianten.



Heat output	$Q_N = 188 + 5448 W$
Puissance thermique	$Q_N = 188 + 5448 W$
Potencia térmica	$Q_N = 188 + 5448 W$
Warmteafgifte	$Q_N = 188 + 5448 W$



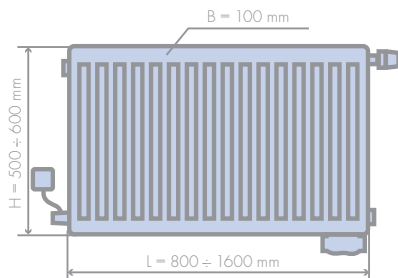
RADIK

KORALUX

KORATHERM

CONVECTORS

VENTILATION
UNITS



Combined heating

Panel radiator with the option of all-year operation allows heating by warm water or electricity.

Chauffage combiné

Radiateur avec une possibilité d'exploitation de toute l'année permet le chauffage de l'eau chaude ou de l'électricité.

Calefacción combinada

Radiador para todo el año, puesto que la calefacción puede funcionar tanto por el agua caliente como mediante electricidad.

Gecombineerde verwarming

Plaatstalen radiator die gedurende het hele jaar gebruikt kan worden. Mogelijkheid om te verwarmen met warm water of elektriciteit.

Heat output	$Q_N = 1129 \div 2634 \text{ W}$
Puissance thermique	$Q_N = 1129 \div 2634 \text{ W}$
Potencia térmica	$Q_N = 1129 \div 2634 \text{ W}$
Warmteafgifte	$Q_N = 1129 \div 2634 \text{ W}$



output



value



practical



- RADIK
- KORALUX
- KORATHERM
- CONVECTORS
- VENTILATION UNITS

Change the old one for the new one!

Steel panel radiator suitable to replace a cast iron radiator.

Changez un ancien pour un nouveau !

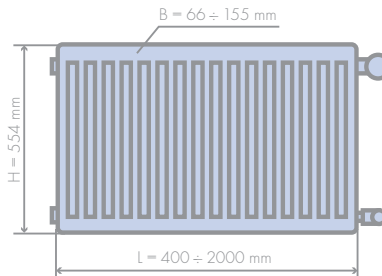
Radiateur adapté à remplacer l'ancien radiateur.

¡Sustituya el viejo por el nuevo!

Radiator apropiado para la sustitución del radiador antiguo.

Vervang uw oude radiator door een nieuwe

Plaatstalen radiator die het mogelijk maakt om een oude gietijzeren radiator te vervangen



output value practical eco

Heat output	$Q_N = 366 \div 4514 \text{ W}$
Puissance thermique	$Q_N = 366 \div 4514 \text{ W}$
Potencia térmica	$Q_N = 366 \div 4514 \text{ W}$
Warmteafgifte	$Q_N = 366 \div 4514 \text{ W}$



RC RADIK
CONTROL

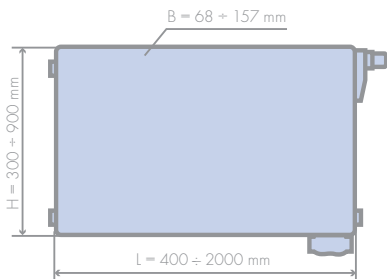
RADIK

KORALUX

KORATHERM

CONVECTORS

VENTILATION
UNITS



Savings and design

The innovative radiator with a controlled flow and with a flat front panel. Savings up to 15% of the average annual heating costs.

Economie et design

Radiateur innovant à un débit contrôlé dotée d'une face avant lisse. L'économie de l'énergie allant jusqu'à 15 % coûts annuels pour le chauffage.

Ahorro y diseño

Radiator innovador por corriente de agua controlada, en el panel delantero plano. Ahorra hasta el 15% del gasto anual en calefacción.

Besparingen en design

De innovatieve radiator met een gecontroleerde stroom naar het voor of achter paneel. Een besparing tot 15% op de gemiddelde jaarlijkse verwarmingskosten.

Heat output $Q_N = 291 + 5170 \text{ W}$
 Puissance thermique $Q_N = 291 + 5170 \text{ W}$
 Potencia térmica $Q_N = 291 + 5170 \text{ W}$
 Warmteafgifte $Q_N = 291 + 5170 \text{ W}$



design



output



eco


RC RADIK CONTROL
Energy saving

The innovative radiator with a controlled flow to the front and rear panel. Savings up to 15% of the average annual heating costs.

Economies d'énergie

Chauffage innovant avec écoulement régulé de la plaque avant et arrière. Economise jusqu'à 15 % de dépenses annuelles de chauffage.



output



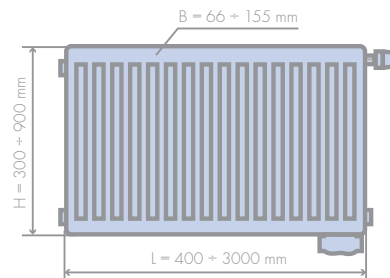
eco

Energéticamente eficiente

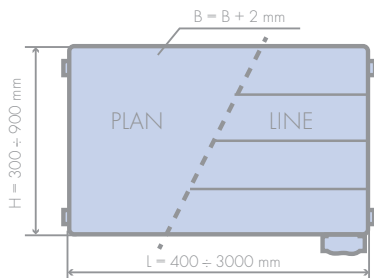
Radiador innovador por corriente de agua controlada en el panel delantero y trasero. Ahorra hasta el 15% del gasto anual en calefacción.

Bespaar energie

De innovatieve radiator met een gecontroleerde stroom naar het voor of achter paneel. Een besparing tot 15% op de gemiddelde jaarlijkse verwarmingskosten.



Heat output	$Q_N = 298 + 7218 \text{ W}$
Puissance thermique	$Q_N = 298 + 7218 \text{ W}$
Potencia térmica	$Q_N = 298 + 7218 \text{ W}$
Warmteafgifte	$Q_N = 298 + 7218 \text{ W}$



Choose your design

Panel radiators RADIK can also be ordered in PLAN version with a flat front panel or in LINE version with gentle grooves.

Choix de design

Radiateurs RADIK peuvent être aussi commandés en version PLAN avec la face plane lisse ou en version LINE avec les canneaux horizontaux.

Elija su diseño

Los calefactores de placa RADIK pueden ser pedidos también en la variante PLAN con la placa frontal lisa o en la variante LINE con superficie finamente repujada.

Design kiezen

Paneelradiatoren RADIK kunnen ook in de PLAN-versie worden besteld, met een vlakke frontplaat, of de LINE-versie met fijne ribbels.

Available in models/ Disponible dans les modèles/
 Disponible en los siguientes calefactores/ Beschikbaar bij modellen:
 RADIK KLASIK, RADIK KLASIK -R, RADIK VK, RADIK VKL, RADIK VKM,
 RADIK VKM8, RADIK RC



design



RADIK
KORALUX
KORATHERM
CONVECTORS
VENTILATION
UNITS

Fully utilized space

RADIK PLAN VERTIKAL – M represents a sophisticated utilization of space and a balanced combination of design and function.

Espace entièrement utilisé

RADIK PLAN VERTIKAL – M représente une utilisation sophistiquée de l'espace et une combinaison équilibrée de design et de fonctionnalité.



design output practical

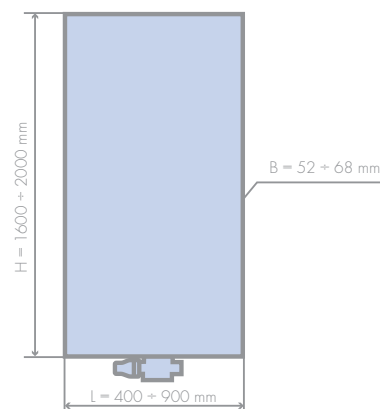
Espacio dominado

RADIK PLAN VERTIKAL-M ofrece un aprovechamiento idóneo del espacio, junto con un diseño elegante y funcionalidad.

Een volledig benutte ruimte

Radik Plan Vertikal – M zorgt voor een intelligent gebruik van de beschikbare ruimte en een evenwichtige combinatie van design en functionaliteit.

Heat output	$Q_N = 602 + 1965 \text{ W}$
Puissance thermique	$Q_N = 602 + 1965 \text{ W}$
Potencia térmica	$Q_N = 602 + 1965 \text{ W}$
Warmteafgifte	$Q_N = 602 + 1965 \text{ W}$





New · Nouveauté · Novedad · Nieuw

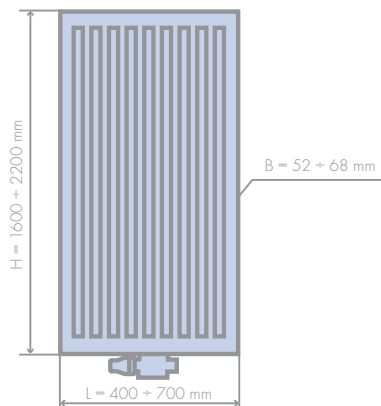
RADIK

KORALUX

KORATHERM

KORADORS

VENTILATION



Vertically

Luxurious vertical panel radiator with a modern design and sufficient heat outputs even in tight or atypical rooms.

Verticalement

Radiateur panneau vertical de luxe avec le design moderne et la puissance suffisante dans les locaux limités ou atypiques.

Heat output	$Q_N = 671 + 3234 \text{ W}$
Puissance thermique	$Q_N = 671 + 3234 \text{ W}$
Potencia térmica	$Q_N = 671 + 3234 \text{ W}$
Warmteafgifte	$Q_N = 671 + 3234 \text{ W}$

Verticalmente

El calefactor lujoso con orientación vertical brinda además del diseño también el poder calorífico requerido incluso en espacios restringidos o atípicos.

Vertikaal

Luxe verticale paneelradiator in designuitvoering met benodigde warmtecapaciteit voor beperkte of atypische ruimten.



practical



design



output

RADIJK

KORALUX

KORATHERM

CONVECTORS

 VENTILATION
UNITS

Timeless design

Towel rail radiator with a maximum heat output in a timeless design.

Design intemporel

Radiateur sèche-serviettes à une puissance thermique maximale et au design intemporel.

Diseño intemporal

Radiador secatoallas con la máxima potencia térmica y de diseño intemporal.

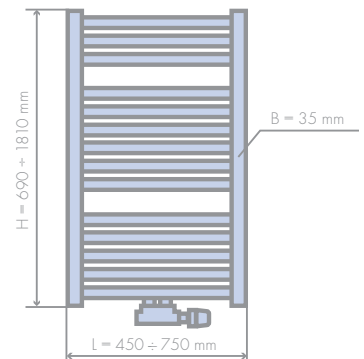
Tijdloos design

Handdoekradiator met een maximaal vermogen vormgegeven volgens een tijdloos ontwerp.



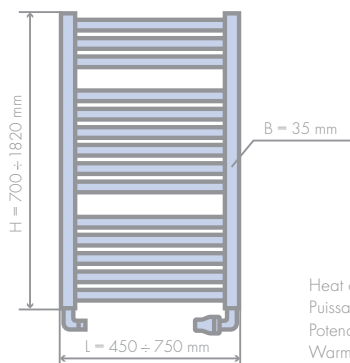
output practical

Heat output	$Q_N = 320 + 1367 \text{ W}$
Puissance thermique	$Q_N = 320 + 1367 \text{ W}$
Potencia térmica	$Q_N = 320 + 1367 \text{ W}$
Warmteafgifte	$Q_N = 320 + 1367 \text{ W}$





KORALUX
 KORATHERM
 CONVECTORS
 VENTILATION
 UNITS



Heat output $Q_N = 287 \div 1307$ W
 Puissance thermique $Q_N = 287 \div 1307$ W
 Potencia térmica $Q_N = 287 \div 1307$ W
 Warmteafgifte $Q_N = 287 \div 1307$ W

Comfortable

Radiator which will satisfy the requirements of even the most demanding customers.

Comfortable

Radiateur sèche-serviettes qui satisfait même les demandes des clients les plus exigeants.

Comfortable

Radiador secatoallas que cumple incluso con los requisitos de los clientes más exigentes.

Comfortabel

Handoekradiator die zelfs aan de wensen van de meest veeleisende klanten voldoet.



output practical



RADIJK

KORALUX

KORATHERM

CONVECTORS

 VENTILATION
UNITS

Elegant

The most popular towel rail radiators, especially thanks to its excellent price – performance ratio.

Élégant

Radiateurs sèche-serviettes les plus préférés notamment grâce à un excellent rapport qualité-prix.



value practical

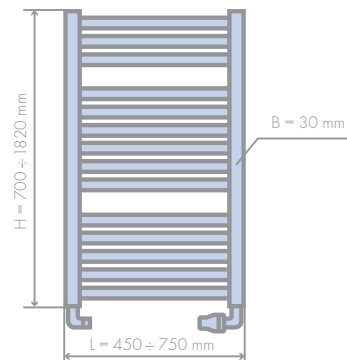
Elegante

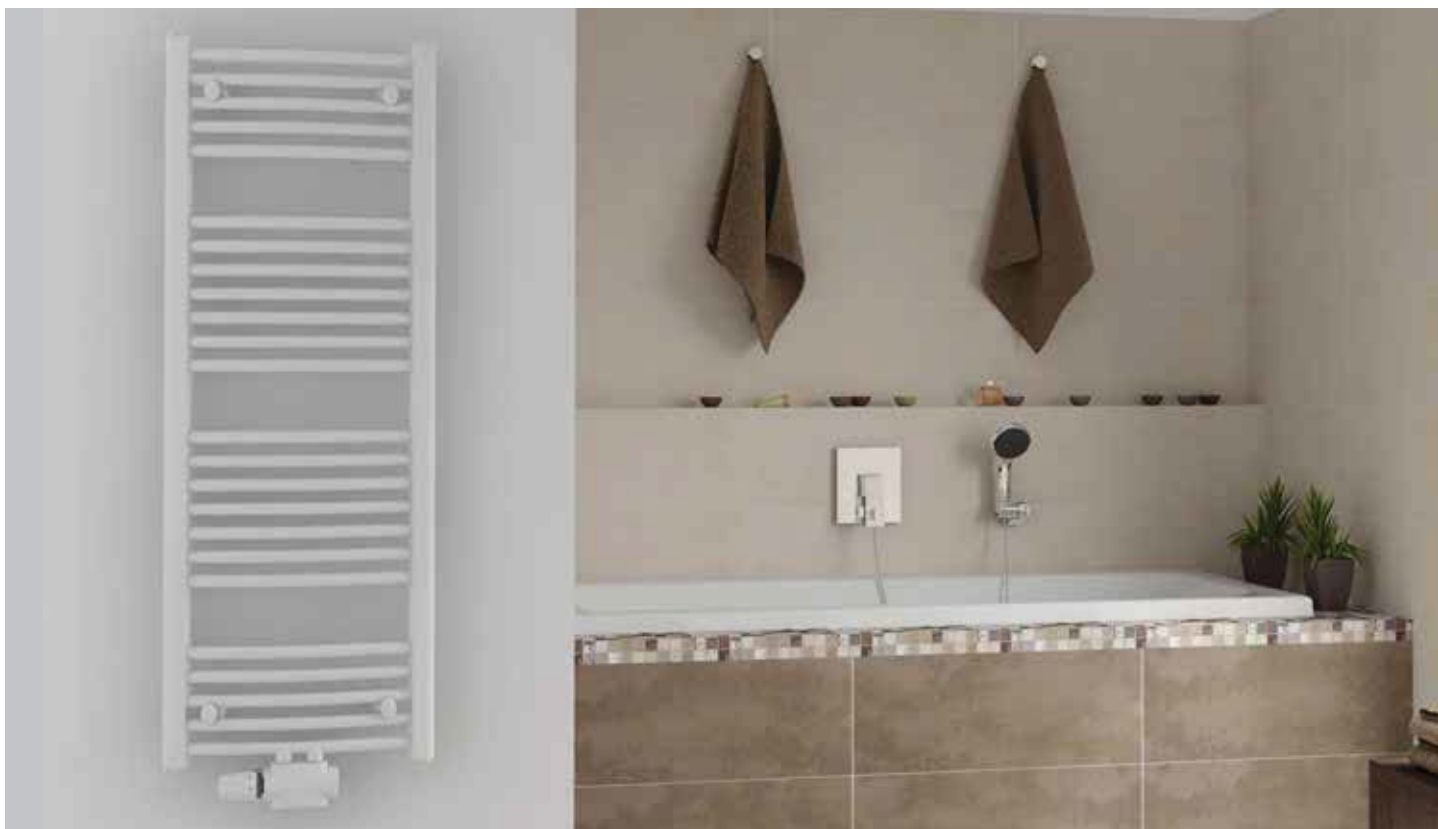
Los radiadores secatoallas más preferidos, sobre todo gracias a una excelente relación precio/ rendimiento.

Elegantie

De populairste handdoekradiator dankzij zijn uitstekende prijs-kwaliteitverhouding.

Heat output	$Q_N = 267 \div 1211 \text{ W}$
Puissance thermique	$Q_N = 267 \div 1211 \text{ W}$
Potencia térmica	$Q_N = 267 \div 1211 \text{ W}$
Warmteafgifte	$Q_N = 267 \div 1211 \text{ W}$





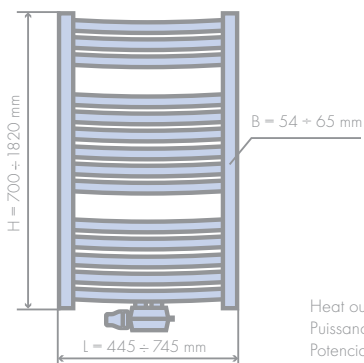
RADIK

KORALUX

KORATHERM

CONVECTORS

VENTILATION
UNITS



Heat output $Q_N = 267 \div 1131 \text{ W}$
 Puissance thermique $Q_N = 267 \div 1131 \text{ W}$
 Potencia térmica $Q_N = 267 \div 1131 \text{ W}$
 Warmteafgifte $Q_N = 267 \div 1131 \text{ W}$

Attractive design

Towel rail radiator with a curved profile and a modern middle connection.

Design attractif

Radiateur sèche-serviettes avec des tubes arrondies et un raccordement moderne au milieu.

Diseño atractivo

Radiador secatoallas moderno con perfil redondo y conexión central.

Aantrekkelijk ontwerp

Handdoekradiator met een gebogen profiel en voorzien van een moderne middenaansluiting.



design



value



practical


Practical

Ideal towel rail radiator even for the smallest bathrooms.

Pratique

Radiateur sèche-serviettes idéal même pour les salles de bains les plus petits.

Práctico

Radiador secatoallas ideal incluso para los cuartos de baño más pequeños.

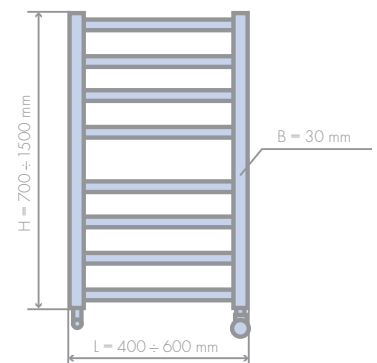
Praktisch

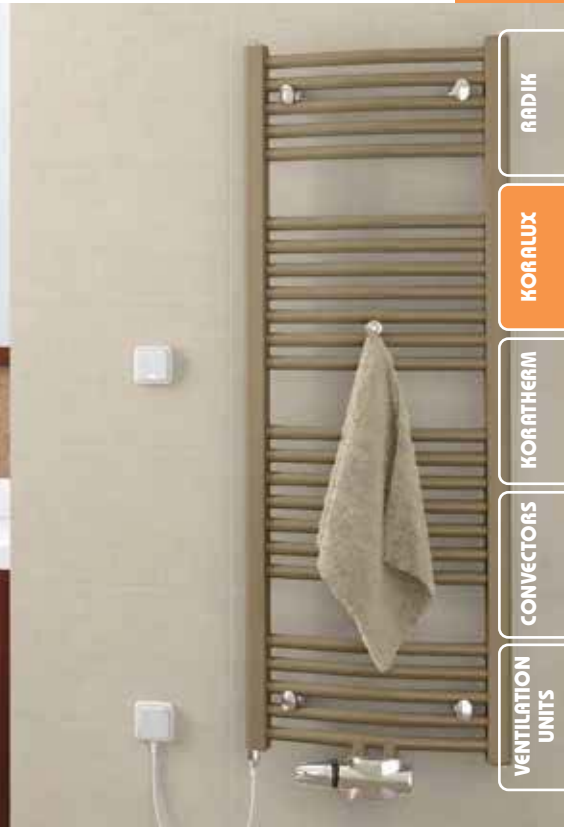
Zelfs voor de kleinste badkamers is deze handdoekradiator de ideale oplossing.



value practical:

Heat output	$Q_N = 198 \div 609 \text{ W}$
Puissance thermique	$Q_N = 198 \div 609 \text{ W}$
Potencia térmica	$Q_N = 198 \div 609 \text{ W}$
Warmteafgifte	$Q_N = 198 \div 609 \text{ W}$





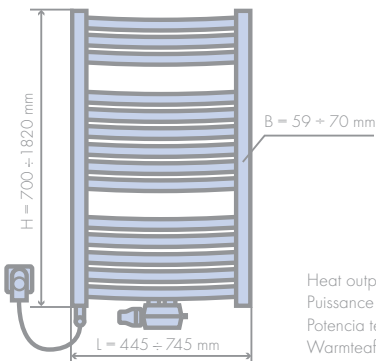
RADIK

KORALUX

KORATHERM

CONVECTORS

VENTILATION
UNITS



Heat output $Q_N = 287 \div 1213 \text{ W}$
 Puissance thermique $Q_N = 287 \div 1213 \text{ W}$
 Potencia térmica $Q_N = 287 \div 1213 \text{ W}$
 Warmteafgifte $Q_N = 287 \div 1213 \text{ W}$

A functional supplement

A popular bathroom radiator with the comfort of combined power supply.

Complément pratique

Radiateur sèche-serviettes d'un design préféré avec le confort consistant dans le chauffage combiné.

Complemento práctico

Radiador secatoalla de diseño favorito y el confort de la calefacción combinada.

Een functionele aanvulling

Een uitverkoren badkamerradiator met het comfort van een gecombineerde energieaanvoer.



design



output



practical



RADIIK

KORALUX

KORATHERM

CONVECTORS

VENTILATION
UNITS

Exclusive

The chrome radiators enliven every interior with their luxurious design.

Exclusif

Radiateurs sèche-serviettes chromés rendent chaque intérieur plus intéressant grâce à leur design luxueux.

Exclusivo

Radiadores secatoallas cromados para diseños lujosos que realzan cualquier interior.

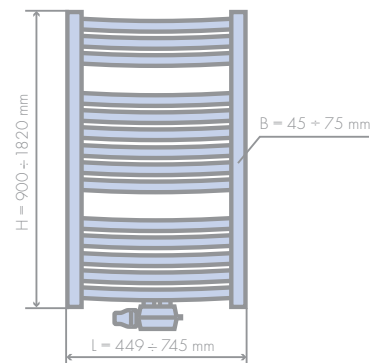
Exclusief

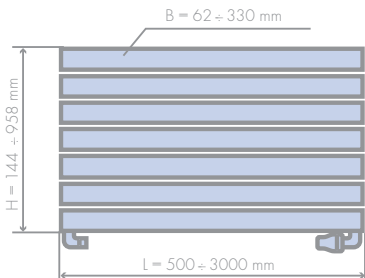
Deze verchromde radiatoren verhelderden elk interieur door hun luxueus ontwerp.



design practical

Heat output	$Q_N = 249 + 802 \text{ W}$
Puissance thermique	$Q_N = 249 + 802 \text{ W}$
Potencia térmica	$Q_N = 249 + 802 \text{ W}$
Warmteafgifte	$Q_N = 249 + 802 \text{ W}$





Unconventional design

Design radiator represents a comfortable alternative to a conventional panel radiator.

Design non conventionnel

Radiateur design représente une alternative confortable à un radiateur classique.

Heat output	$Q_N = 100 \div 5115 \text{ W}$
Puissance thermique	$Q_N = 100 \div 5115 \text{ W}$
Potencia térmica	$Q_N = 100 \div 5115 \text{ W}$
Warmteafgifte	$Q_N = 100 \div 5115 \text{ W}$

Diseño poco convencional

Este radiador de diseño especial representa una alternativa confortable al radiador clásico.

Vernieuwend ontwerp

Designradiator die een comfortabel alternatief vormt voor de klassieke plaatstalen radiatoren.



design

output



RADIK

KORALUX

KORATHERM

CONVECTORS

 VENTILATION
UNITS

Unique

A modern design radiator with a bottom middle connection and with a regulating valve.

Unique

Radiateur design avec le raccordement par le bas, au centre et avec la vanne de régulation.



design output practical

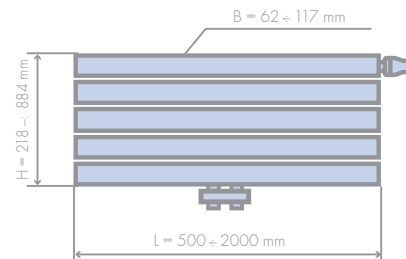
Extraordinario

Radiator de diseño excepcional con conexión central inferior y con válvula termostática.

Uniek in zijn soort

Een modern vormgegeven radiator met een middenaansluiting onderaan en een regelbaar ventiel.

Heat output	$Q_N = 277 \div 3344 \text{ W}$
Puissance thermique	$Q_N = 277 \div 3344 \text{ W}$
Potencia térmica	$Q_N = 277 \div 3344 \text{ W}$
Warmteafgifte	$Q_N = 277 \div 3344 \text{ W}$





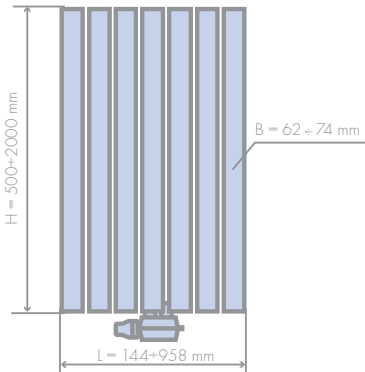
RADIK

KORALUX

KORATHERM

CONVECTORS

VENTILATION
UNITS



Vertically

The KORATHERM VERTIKAL - M model combines modern design with an effective way of providing warmth to heated room.

Verticalement

Le modèle KORATHERM VERTIKAL - M combine un design moderne et un moyen efficace de transfert de la chaleur dans une pièce chauffée.

Heat output	$Q_N = 90 + 2935 W$
Puissance thermique	$Q_N = 90 + 2935 W$
Potencia térmica	$Q_N = 90 + 2935 W$
Warmteafgifte	$Q_N = 90 + 2935 W$

Verticalmente

El modelo KORATHERM VERTIKAL- M representa un diseño moderno unido a un modo eficaz de transferir el calor en la habitación.

Vertikaal

Het Koratherm Vertikal-M model verenigt een eigentijds ontwerp met een doeltreffende warmtevoorziening van de ruimte



design output practical



- RADIIK
- KORALUX
- KORATHERM
- CONVECTORS
- VENTILATION UNITS

Functional supplement

Non-traditional radiator with integrated mirror will purposefully complete your interior.

Complément fonctionnel

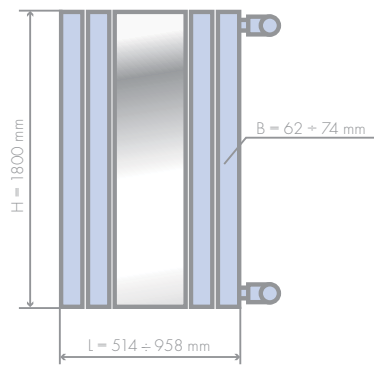
Radiateur non traditionnel avec un miroir intégré qui complétera utilement votre intérieur.

Complemento funcional

Radiador poco convencional, con un espejo integrado que complementará eficazmente su interior.

Functionele meerwaarde

Een niet-alledaagse radiator met een ingewerkte spiegel. Deze radiator maakt uw interieur compleet.

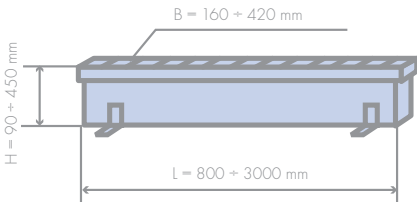


design practical

Heat output	$Q_N = 791 \pm 2801 \text{ W}$
Puissance thermique	$Q_N = 791 \pm 2801 \text{ W}$
Potencia térmica	$Q_N = 791 \pm 2801 \text{ W}$
Warmteafgifte	$Q_N = 791 \pm 2801 \text{ W}$



OC OPTIMIZED
CONVECTION



Unobtrusive

Efficient convector with a refined design intended for embedding in the floor.

Discret

Caniveau chauffant efficace et au design harmonieux pour intégration dans le sol.

Discreto

Convector de pavimento eficaz, con diseño perfeccionado.

Discreet

Efficiënte en harmonieuze convector voor inbouw in vloer.

Heat output Q = 87 + 9986 W
 Puissance thermique Q = 87 + 9986 W
 Potencia térmica Q = 87 + 9986 W
 Warmteafgifte Q = 87 + 9986 W

Cooling output of the convector Q = 151 + 3658 W
 Performance du radiateur lors du refroidissement Q = 151 + 3658 W
 Potencia del convector durante el enfriamiento Q = 151 + 3658 W
 Koude afgifte van de convector Q = 151 + 3658 W

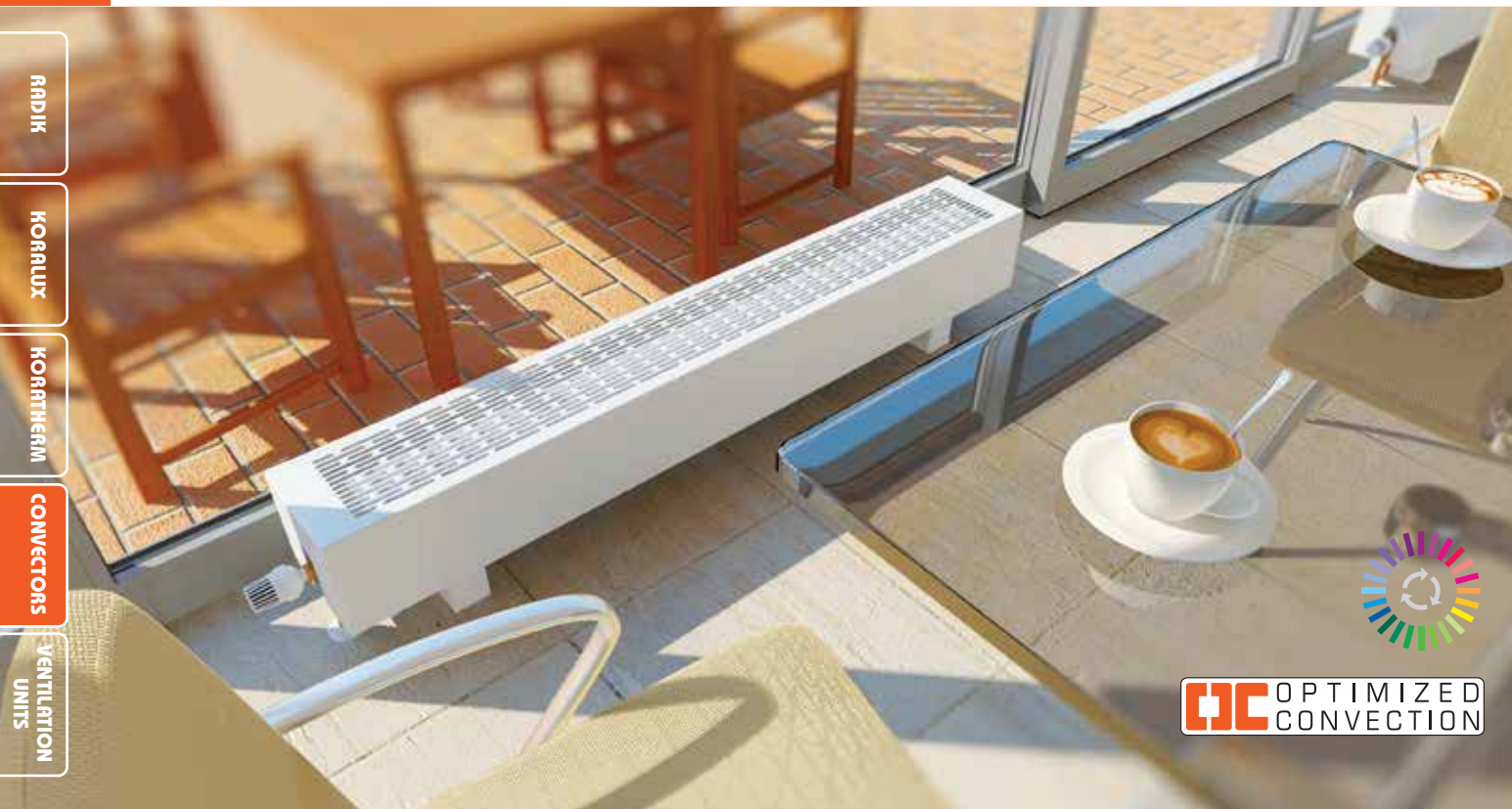


RADIK

KORLUX

KORATHERM

CONVECTORS

 VENTILATION
UNITS

Practical

Excellent solution for interiors with large glass surfaces. Bench convectors ensure thermal comfort and at the same time do not obstruct the view out.

Pratique

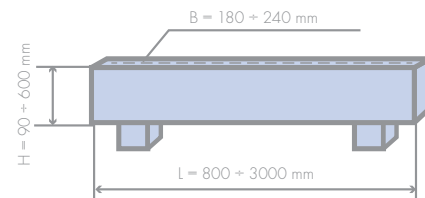
Excellente solution devant les surfaces vitrées. Les plinthes chauffantes garantissent un confort thermique en n'empêchant pas la vue.


Práctico

Excelente solución para superficies acristaladas. Los convectores de pie garantizan el bienestar térmico y a la vez no impiden la vista.

Praktisch

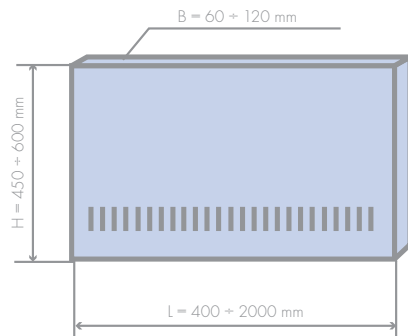
De oplossing voor ruimtes met grote raampartijen. Bank convectoren garanderen een thermisch comfort zonder het zicht te belemmeren.



Heat output	Q = 385 + 6061 W
Puissance thermique	Q = 385 + 6061 W
Potencia térmica	Q = 385 + 6061 W
Warmteafgifte	Q = 385 + 6061 W



OC OPTIMIZED CONVECTION



Heat output Q = 266 + 6002 W
 Puissance thermique Q = 266 + 6002 W
 Potencia térmica Q = 266 + 6002 W
 Warmteafgifte Q = 266 + 6002 W

Cooling output of the convector Q = 93 + 1141 W
 Performance du radiateur lors du refroidissement Q = 93 + 1141 W
 Potencia del convector durante el enfriamiento Q = 93 + 1141 W
 Koude afgifte van de convector Q = 93 + 1141 W

Classical

Wall convector with a long tradition and energy-saving operation. A balanced combination of performance and design.

Classique

Corps de chauffe mural avec tradition de longue date et exploitation économique. Combinaison équilibrée de performance et de design.

Convencional

Convector de pared, con una tradición de muchos años y un funcionamiento económico. Una combinación equilibrada de potencia térmica y diseño.

Klassiek

Deze wandradiator heeft wegens zijn lange traditie en economische werking zijn meerwaarde bewezen. Hij is een uitgebalanceerde combinatie van performance en design.




Special

Facade convectors prevent the transmission of cold air into the interior.

Spécial

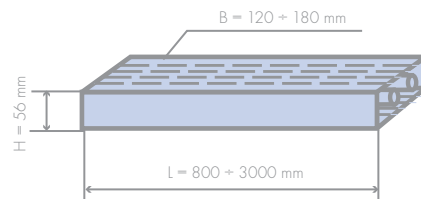
Les corps de chauffe de façades empêchent par leur position la pénétration de l'air froid dans les espaces intérieurs.


Especial

Los convectores de fachada evitan, mediante su ubicación, la penetración del aire frío a los espacios interiores.

Speciaal

Deze gevel convectoren verhinderen door hun positie de instroom van koude lucht in de ruimte.



Heat output	Q = 154 + 1369 W
Puissance thermique	Q = 154 + 1369 W
Potencia térmica	Q = 154 + 1369 W
Warmteafgifte	Q = 154 + 1369 W



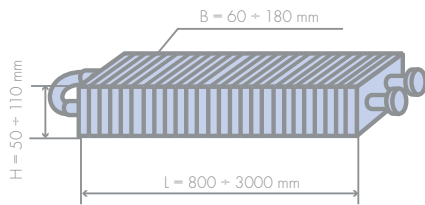
RADIK

KORALUX

KORATHRM

CONVECTORS

VENTILATION
UNITS



For the demanding

Heat exchangers can be built in almost all materials, and thus the original design of the interior can be preserved.

Pour les clients exigeants

Les échangeurs de chaleur peuvent être intégrés dans presque tous les matériaux, le design de l'intérieur restant ainsi préservé.

Para clientes exigentes

Los intercambiadores de calor se pueden integrar en casi todas las estructuras, con lo que se mantiene el interiorismo.

Voor de veeleisende klant

Deze warmtewisselaar kan in bijna alle materialen geïntegreerd worden. Hierdoor kan de eigenheid van het interieur behouden blijven.

Heat output Q = 269 + 4015 W
 Puissance thermique Q = 269 + 4015 W
 Potencia térmica Q = 269 + 4015 W
 Warmteafgifte Q = 269 + 4015 W



- RADIK
- KORALUX
- KORATHERM
- CONVECTORS
- VENTILATION UNITS



New · Nouveauté · Novedad · Nieuw

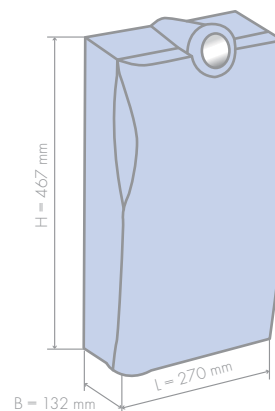
Small ventilation units with great noise absorption and big advantages: quiet, powerful, easy-to-control and quick to install.

Petits aérateurs avec une absorption parfaite du bruit. Avantages : silencieux, puissants, facile à contrôler, l'installation rapide.

Pequeñas unidades de ventilación con ruido amortiguado y grandes ventajas: silenciosas, de gran potencia, fácil manejo y montaje rápido.

Kleine ventilatie-units met geluiddemping en grote voordelen: stil, krachtig, gemakkelijk te bedienen en snel te monteren.

Air power output with a fan = 30 ÷ 180 m³/h
 Puissance d'air avec ventilateur = 30 ÷ 180 m³/h
 Potencia de aire con ventilador = 30 ÷ 180 m³/h
 Luchtvermogen met ventilator = 30 ÷ 180 m³/h





New · Nouveauté · Novedad · Nieuw

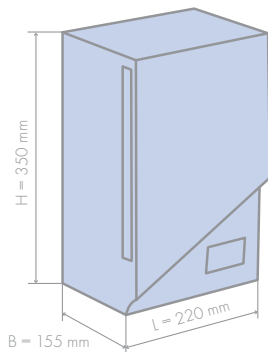
RADIK

KORALUX

KORATHERM

CONVECTORS

VENTILATION
UNITS



Local ventilation units with heat recovery (up to 50%) and automatic dehumidification. Suitable for bathrooms and rooms with high level of humidity.

Aérateurs locaux avec récupération de chaleur (jusqu'à 50%) et déshumidification automatique. Idéal dans les salles de bain et dans les locaux avec l'humidité plus élevée.

Air power output with a fan = 10 ÷ 30 m³/h
 Puissance d'air avec ventilateur = 10 ÷ 30 m³/h
 Potencia de aire con ventilador = 10 ÷ 30 m³/h
 Luchtvermogen met ventilator = 10 ÷ 30 m³/h

Unidades de ventilación locales con recuperación de calor (hasta 50%) y deshumidificación automática. Oportunas a cuartos de baño y habitaciones con humedad elevada.

Lokale ventilatie-units met warmteterugwinning (tot 50 %) en automatisch ontvochten. Geschikt voor badkamers en ruimten met hogere vochtigheidsgraad.



New · Nouveauté · Novedad · Nieuw

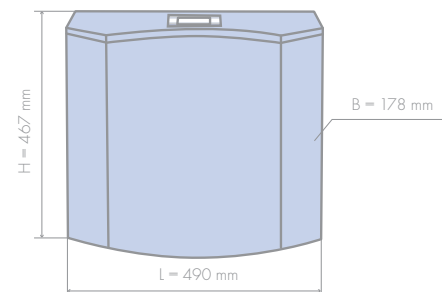
Local ventilation unit with heat recovery (up to 66%), noise absorption, controlled energy saving ventilation and choice of optional filters.

Aérateur local avec récupération de chaleur (jusqu'à 66%), absorption du bruit, possibilité de choix du filtre.

Unidades de ventilación locales con recuperación de calor (hasta 66%), ruido amortiguado, ventilación controlada de bajo consumo y opción de selección de filtro opcional.

Lokale ventilatie-unit met warmterugwinning (tot 66%), geluiddemping, energiebesparend bestuurd ventilatie en keuze uit optionele filters.

Air power output with a fan = 29 ÷ 70 m³/h
 Puissance d'air avec ventilateur = 29 ÷ 70 m³/h
 Potencia de aire con ventilador = 29 ÷ 70 m³/h
 Luchtvermogen met ventilator = 29 ÷ 70 m³/h





New · Nouveauté · Novedad · Nieuw

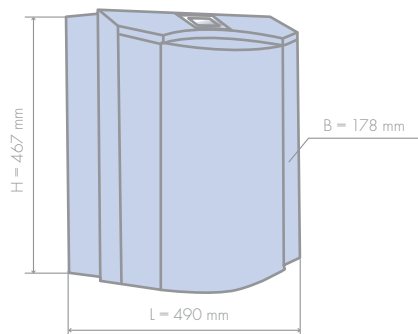
RADIK

KORALUX

KORATHERM

CONVECTORS

VENTILATION
UNITS



Local ventilation unit heat recovery (up to 73%), noise absorption, controlled energy saving ventilation and choice of optional filters.

Aérateur local avec récupération de chaleur (jusqu'à 73%), absorption du bruit, possibilité de choix du filtre.

Air power output with a fan = 25 ÷ 70 m³/h
 Puissance d'air avec ventilateur = 25 ÷ 70 m³/h
 Potencia de aire con ventilador = 25 ÷ 70 m³/h
 Luchtvermogen met ventilator = 25 ÷ 70 m³/h

Unidades de ventilación locales con recuperación de calor (hasta 73%), ruido amortiguado, ventilación controlada de bajo consumo y opción de selección de filtro opcional.

Lokale ventilatie-unit met warmteterugwinning (tot 73 %), geluiddemping, energiebesparend bestuurde ventilatie en keuze uit optionele filters.



code 10
White RAL 9016



code 40
Alloy Black



code 45
Pearl Brown



code 35
Silber



code 42
Gold



code 32
Anthrazit Metallic



code 14
Jasmine



code 26
Pergamon



code 16
Bahama



code 22
Manhattan



code 37
Red RAL 3001



code 39
Black RAL 9005



code 10
White RAL 9016



code 40
Alloy Black



code 45
Pearl Brown



code 35
Silber



code 42
Gold



code 32
Anthrazit Metallic



code 14
Jasmine



code 26
Pergamon



code 16
Bahama



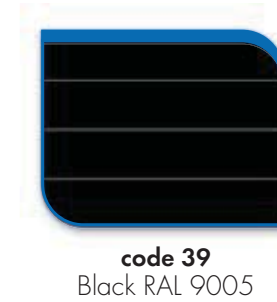
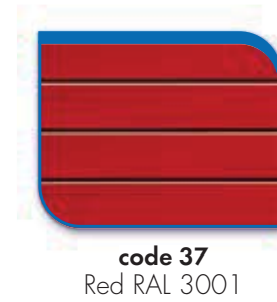
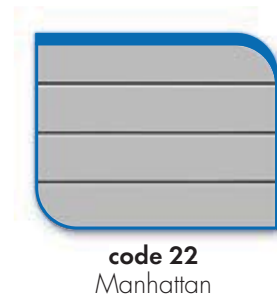
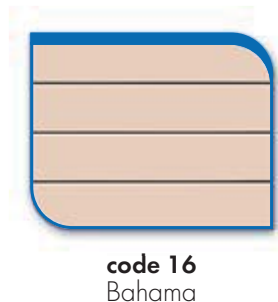
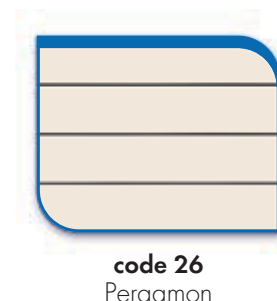
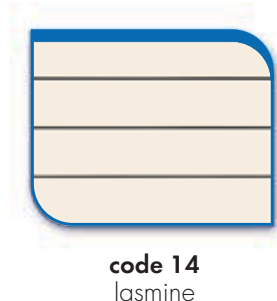
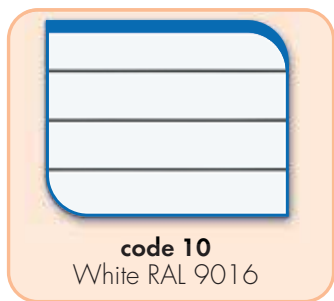
code 22
Manhattan



code 37
Red RAL 3001



code 39
Black RAL 9005



Notice:

The colour of the radiator may vary in comparison with the colour shown in the RADIK, KORALUX, KORATHERM colour card. The standard paint finish is white RAL 9016, other colours are available at an extra charge.

Surcharge: RADIK +30%, KORALUX +20%, KORATHERM +20%

Radiators are available also in other colours according to RAL colour card at an extra charge 40% for RADIK, 30% for KORALUX and 30% for KORATHERM.

Attention :

La couleur du radiateur peut varier en comparaison avec la couleur indiquée dans les échantillons de couleurs de RADIK, KORALUX, KORATHERM. La couleur de base est celle de blanc RAL 9016, les autres couleurs sont disponibles moyennant un supplément.

Supplément: RADIK 30%, KORALUX 20%, KORATHERM 20%

Les radiateurs peuvent être commandés dans des différents couleurs RAL avec un supplément de RADIK + 40%, KORALUX + 30%, KORATHERM + 30%.

Advertencia:

Puede haber diferencia de color entre el muestrario de colores RADIK, KORALUX, KORATHERM y el color del radiador. La versión básica de color es blanco RAL 9016, los demás colores tienen un suplemento.

Suplemento: RADIK 30%, KORALUX 20%, KORATHERM 20%

Radiadores pueden ser pedidos también en otras variantes de color según el muestrario RAL. Los colores tienen un suplemento: RADIK 40%, KORALUX 30%, KORATHERM 30%.

Opmerking:

De kleur van de radiator kan verschillen in vergelijking met de vertoonde kleuren op de Radik, Koralux, Koratherm kleurenkaart. De standaard verflak is wit Ral 9016. Andere kleuren zijn beschikbaar tegen een meerprijs.

Extra kost: Radik + 30%, Koralux + 20%, Koratherm + 20% op de standaard prijs.

Verwarmingslichamen kunnen tegen meerprijs ook worden besteld in RAL-kleuren (RADIK 40 %, KORALUX 30 %, KORATHERM 30 %).



Natural convection – the heated air is ascending from the convector
 Convection naturelle – montée de l'air réchauffé provenant du corps de chauffe
 Convección natural – subida del aire calentado del convector
 Natuurlijke convectie – de verwarmde lucht stijgt uit de convector



Use for heating
 Utilisation pour le chauffage
 Uso para calefacción
 Gebruikt om te verwarmen



Forced convection – a fan is used for a higher output
 Convection forcée – un ventilateur est employé dans le radiateur pour une augmentation de la performance
 Convección forzada – en el convector se usa un ventilador para aumentar la potencia térmica
 Gedwongen convectie – een ventilator wordt gebruikt om een hoger rendement te verkrijgen



Pool design – stainless steel convector case, drain hole
 Variante piscine – caniveau en inox, orifice de purge
 Versión piscinas – canal de acero inoxidable, agujero de desagüe
 Zwembad design – Inox (RVS) omkasting met aflooppogelijkheid



Use for cooling
 Utilisation pour le refroidissement
 Uso para refrigeración
 Gebruikt om te koelen



Product designed also for low energy heating systems
 Produit est conçu pour les systèmes de chauffage à basse consommation d'énergie
 El producto está destinado para sistemas de calefacción de bajo consumo
 Product ook ontworpen voor lage temperatuur verwarmingssystemen



 **KORADO**[®]

Bří Hubálků 869
560 02 Česká Třebová
Czech Republic

e-mail: info@korado.cz
www.korado.com

Ev.č. 02/16.550.1 EN,FR,ES,NL